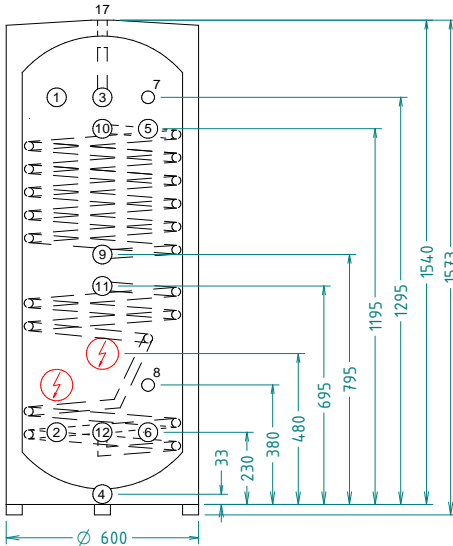


NEREZOVÉ AKUMULAČNÍ NÁDRŽE (modelová řada "2010/2011")

(Zásobníky topné vody)

ACOND

AKU 300 SP



Technická specifikace

	AKU 300 SP	500 SP
Celkový objem nádrže	300 l	500 l
Hmotnost prázdné nádrže	88 kg	98 kg
Max. provozní teplota zásobníku	95°C	95°C
Max. provozní tlak zásobníku	6 bar	6 bar
Plocha spodního výměníku	1m ²	1m ²
Plocha horního výměníku	2m ²	2m ²
Max. provozní teplota výměníků	110°C	110°C
Max. provozní tlak výměníků	10 bar	10 bar
Tepelná ztráta za 24h	2,86kWh	3,94kWh

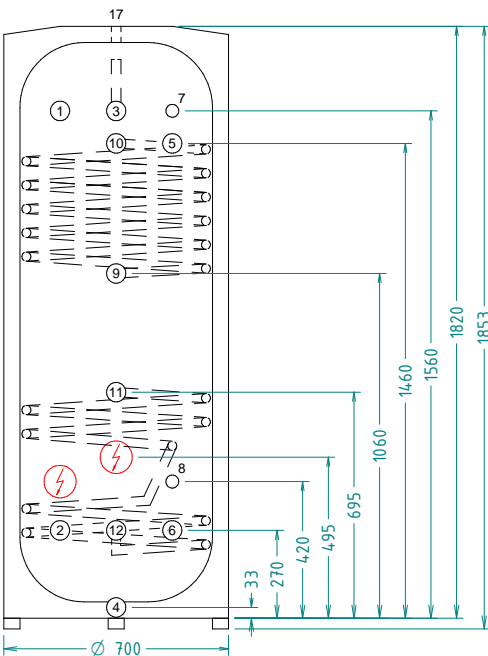
Materiál AKU a výměníků: Nerez SS 304

Izolace: 50mm PUR

Vnější obal: pozinkovaný lakovaný plech.

ACOND

AKU 500 SP



Popis jednotlivých návareků na akumulaciční nádrži

poz.	G(")	popis
1	1"	Vstup topné vody z TČ do AKU
2	1"	Zpátečka topné vody z AKU do TČ
*3	1"	Vstup topné vody z AKU do topného systému
4	1"	Zpátečka topné vody z topného systému do AKU
5	1"	Vstup topné vody z alternativního zdroje do AKU
6	1"	Zpátečka topné vody z AKU do alternativního zdroje
7	1/2"	Návarok pro osazení jímky bezpečnostního termostatu
8	1/2"	Návarok pro osazení jímky teplotního čidla (TČ / solár)
9	3/4"	Vstup studené vody do výměníku pro předehřev TV
10	3/4"	Výstup předehřáté vody z výměníku
11	3/4"	Vstup ze solár. kolektorů do výměníku (nemrzoucí směs)
12	3/4"	Zpátečka do solárních kolektorů
17	1/2"	Návarok pro odvětrávací ventil
		**Elektrická topnice (součást akumulaciční nádrže). Standardně jsou osazeny dvě topnice o výkonu 6kW

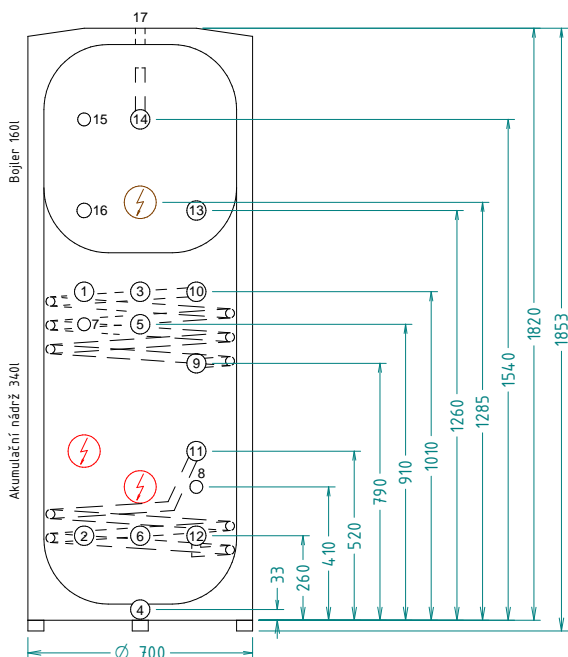
*Pro zajištění správného nasávání topné vody je návarek 3 osazen trubicí, která je vyvedena do vrchlíku akumulaciční nádrže

** na přání lze nahradit el. topnicemi o výkonu 3kW nebo 9kW

NEREZOVÁ AKUMULAČNÍ NÁDRŽ - KOMBI (modelová řada "2010/2011")

(Zásobník topné i teplé vody v jednom)

ACOND AKU KOMBI 500 SP



Popis jednotlivých návareků na akumulační nádrži		
poz.	G(“)	popis
1	1“	Vstup topné vody z TČ do AKU
2	1“	Zpátečka topné vody z AKU do TČ
3	1“	Vstup topné vody z AKU do topného systému
4	1“	Zpátečka topné vody z topného systému do AKU
5	1“	Vstup topné vody z alternativního zdroje do AKU
6	1“	Zpátečka topné vody z AKU do alternativního zdroje
7	½“	Návarek pro osazení jímky bezpečnostního termostatu
8	½“	Návarek pro osazení jímky teplotního čidla (TČ / solár)
9	¾“	Vstup studené vody do výměníku pro předehřev TV
10	¾“	Výstup předehřáté vody z výměníku (propojit se vstupem 13)
11	¾“	Vstup ze solár. kolektorů do výměníku (nemrznoucí směs)
12	¾“	Zpátečka do solárních kolektorů
		*Elektrická topnice (součást akumulační nádrže). Standardně jsou osazeny dvě topnice o výkonu 6kW
13	1“	Vstup předehřáté TV do bojleru (propojit se vstupem 10)
**14	1“	Výstup TV z bojleru
15	½“	Návarek pro osazení jímky bezpečnostního termostatu
16	½“	Návarek pro osazení jímky teplotního čidla (bojler)
17	½“	Návarek pro odvodušňovací ventil
		Elektrická topnice (součást bojleru). Standardně je osazena topnice o výkonu 3kW
* na přání lze nahradit el. topnicemi o výkonu 3kW nebo 9kW		
** Pro zajištění správného nasávání TV je návarek 14 osazen trubicí, která je vyvedena do vrchlíku bojleru		

Materiál AKU a výměníků: Nerez SS 304

Izolace: 50mm PUR

Vnější obal: pozinkovaný lakovaný plech.

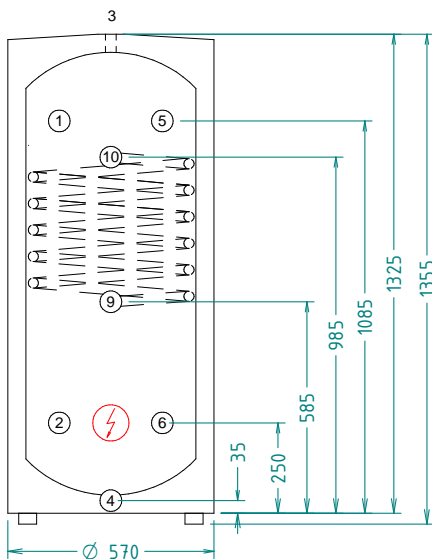
Technická specifikace	
AKU KOMBI	500 SP
objem akumulace topení	340 l
objem bojleru TV	160 l
Hmotnost prázdné nádrže	98 kg
Max. provozní teplota zásobníku	95°C
Max. provozní tlak zásobníku	6 bar
Plocha spodního výměníku	1m ²
Plocha horního výměníku	2m ²
Max. provozní teplota výměníků	110°C
Max. provozní tlak výměníků	10 bar
Tepelná ztráta za 24h	3,94kWh



NEREZOVÉ AKUMULAČNÍ NÁDRŽE (modelová řada "2012")

(Zásobníky topné vody)

ACOND AKU 200 P



Technická specifikace

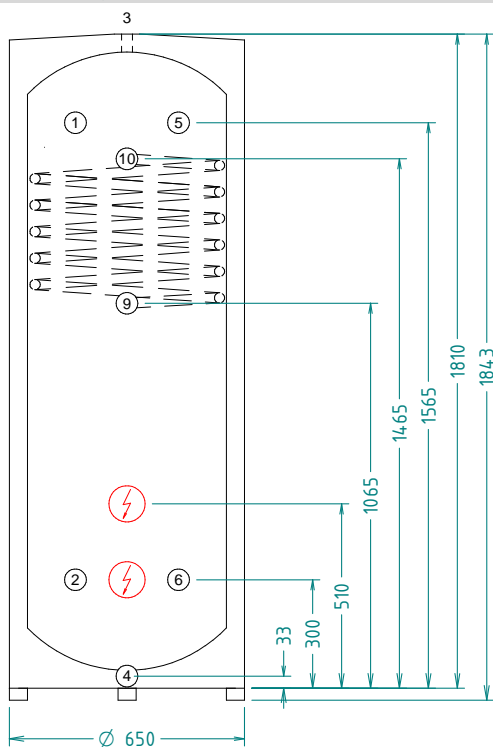
	AKU 200 P	400 P
Celkový objem nádrže	200 l	400 l
Hmotnost prázdné nádrže	75 kg	85 kg
Max. provozní teplota zásobníku	95°C	95°C
Max. provozní tlak zásobníku	6 bar	6 bar
Plocha výměníku TV	2m ²	2m ²
Max. provozní teplota výměníků	110°C	110°C
Max. provozní tlak výměníků	10 bar	10 bar
Tepelná ztráta za 24h	2,56kWh	3,51kWh

Materiál AKU a výměníků: Nerez SS 304

Izolace: 50mm PUR

Vnější obal: pozinkovaný lakovaný plech.

ACOND AKU 400 P



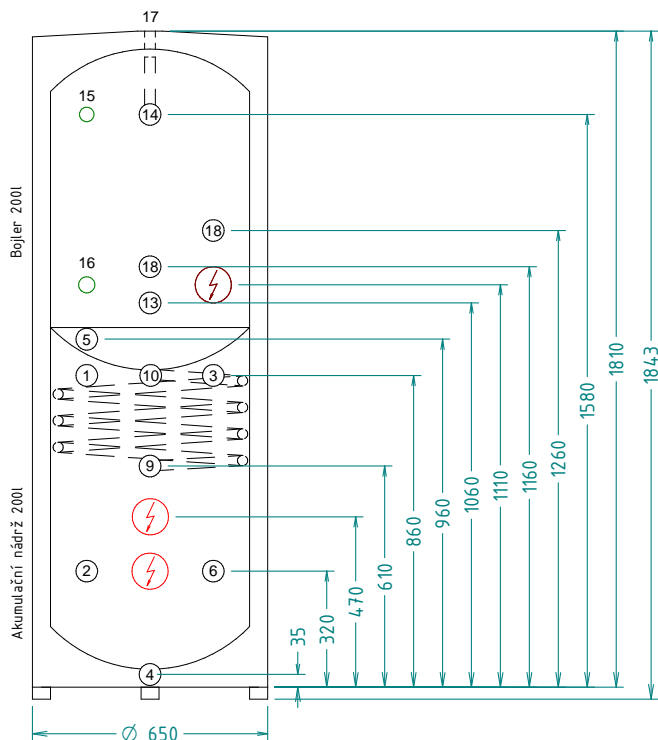
poz.	G" (F)	popis jednotlivých návarek
1	1"	Vstup topné vody z TC do AKU
2	1"	Zpátečka topné vody z AKU do TČ
3	1"	Vstup topné vody z AKU do topného systému
4	1"	Zpátečka topné vody z topného systému do AKU
5	1"	Vstup topné vody z alternativního zdroje do AKU (případně osadit bezpečnostní termostat pro elektrické topnice)
6	1"	Zpátečka topné vody z AKU do alternativního zdroje
9	3/4"	Vstup studené vody do výměníku pro přehřev TV
10	3/4"	Výstup přehřáté vody z výměníku (napojit na vstup do bojleru)
400V		*Elektrická topnice (součást akumulací nádrže). Standardně jsou osazeny dvě topnice o výkonu 6kW (Na přání lze nahradit el. topnicemi o výkonu 3kW nebo 9kW). V případě využití těchto topnic, jako bivalentního zdroje, musí být osazen na vstup č.5 bezpečnostní termostat!!

NEREZOVÁ AKUMULAČNÍ NÁDRŽ - KOMBI (modelová řada "2012")

(Zásobník topné i teplé vody v jednom)

ACOND

AKU KOMBI 400 P



Technická specifikace	
AKU KOMBI	400 SP
objem akumulace topení	200 l
objem bojleru TV	200 l
Hmotnost prázdné nádrže	91 kg
Max. provozní teplota zásobníku	95°C
Max. provozní tlak zásobníku	6 bar
Plocha výměníku	2m ²
Max. provozní teplota výměníků	110°C
Max. provozní tlak výměníků	10 bar
Tepelná ztráta za 24h	3,51kWh

Materiál AKU a výměníků: Nerez SS 304

Izolace: 50mm PUR

Vnější obal: pozinkovaný lakovaný plech.

poz.	G" (F)	popis jednotlivých návareků
1	1"	Vstup topné vody z TC do AKU
2	1"	Zpátečka topné vody z AKU do TC
3	1"	Vstup topné vody z AKU do topného systému
4	1"	Zpátečka topné vody z topného systému do AKU
5	1"	Vstup topné vody z alternativního zdroje do AKU (případně osadit bezpečnostní termostat pro elektrické topnice)
6	1"	Zpátečka topné vody z AKU do alternativního zdroje
9	3/4"	Vstup studené vody do výměníku pro předehřev TV
10	3/4"	Výstup předehřáté vody z výměníku (propojit s návarkem 13)
⚡ 400V		*Elektrická topnice (součást akumulací nádrže). Standardně jsou osazeny dvě topnice o výkonu 6kW (Na přání lze nahradit el. topnicemi o výkonu 3kW nebo 9kW). V případě využití těchto topnic, jako bivalentního zdroje, musí být osazen na vstup č.5 bezpečnostní termostat!!
13	1"	Vstup předehřáté TV do bojleru (propojit s návarkem 10)
14	1"	Výstup TV z bojleru
15	1"	Návarek pro osazení jímky bezpečnostního termostatu
16	1/2"	Návarek pro osazení jímky teplotního čidla (bojler)
17	1"	Výstup TV z bojleru (alternativa za výstup 14)
18	1"	Výstupy pro cirkulaci. V případě nevyužití zaslepit!!
⚡	1/2"	Elektrická topnice (součást bojleru). Standardně je osazena topnice o výkonu 3kW (400V)